

# Tuoteseloste

Permaban BetaJoint® 10/2020

**BERMANTO®**  
Betonista tietenkin



Jatkuva ankkurointi betoniin

Terävä kulma helpottaa hiertoa

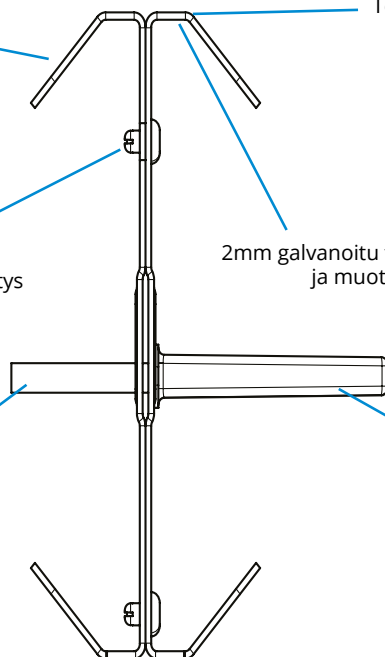
Vedossa murtuva kiinnitys

2mm galvanoitu teräs sauman suojana  
ja muottirakenteena

Vaarnalevyt siirtävät kuorman  
tehokkaasti sauman yli

TD6 151 x 120 x 6 mm  
TD8 151 x 120 x 8 mm  
TD10 151 x 120 x 10 mm

Vaarnakotelo



**PERMABAN BetaJoint®**

# Tuoteseloste

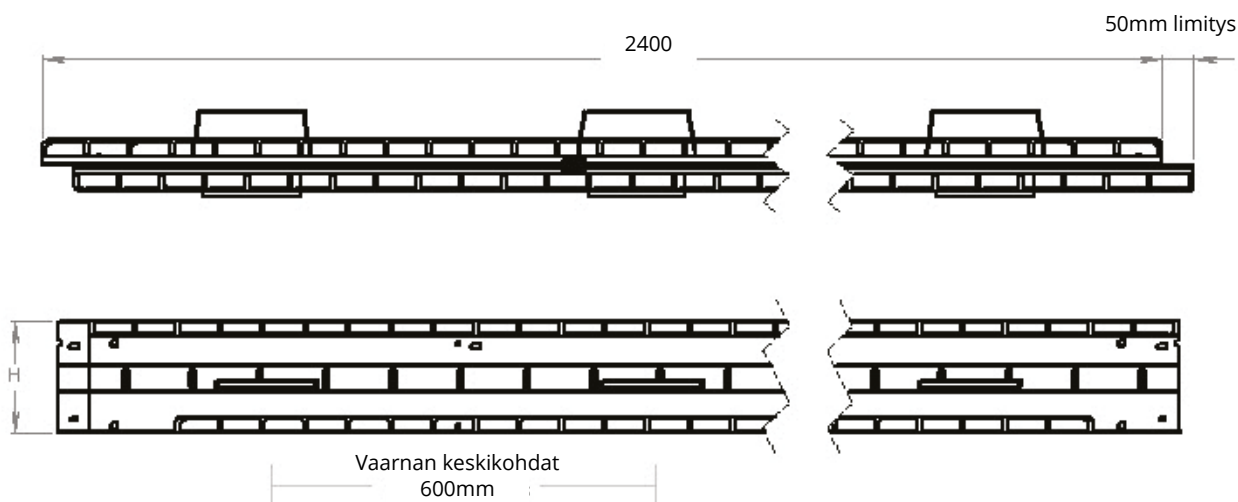
Permaban BetaJoint®



## VALMISTUSTOLERANSSIT

Pituus	±2.0mm	Korkeus	±1.0mm	Suoruus	±0.5mm/600mm
--------	--------	---------	--------	---------	--------------

## MITTASUHTEET



## MITTASUHTEET JA PAINO

Laatan paksuus (mm)	Sauman korkeus, h (mm)	Vaarnan koko (mm)	Vaarnan keskikohdat (mm)	Pituus (mm)	Yhden sauman paino (kg)	kpl per paketti	Paketin paino sisältäen pakkauksen 120 kg
150	130	TD6 151 x 120 x 6	600	2400	15.3	78	1313.4 kg
175	150				17	65	1225 kg
200	175				19.5	52	1134 kg
225	200				21.4	52	1233 kg

Ainoastaan tyypilliset pituuden esitetty. Painomäärät ovat arvioita perustuen BetaJoint® tuotteeseen TD6 varnaalla.

## MATERIAALIT

Komponentti	Materiaali
Saamaa suojaava teräslista	BS EN 1030:1999 DC01
Teräksinen muottirakenne	BS EN 1030:1999 DC01
Vaarnalevy	BS EN 10025-2:2004 S275JRG2 min 410 N/mm <sup>2</sup> vetolujuus
Vaarnakotelo	HDPP